

Ausbildung 2025

zum Metallbauer m/w/d

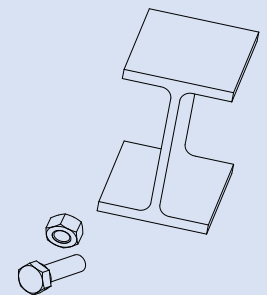
Fachrichtung Konstruktionstechnik

WIR BIETEN DIR

- einen abwechslungsreichen Job mit der Möglichkeit sich aktiv einzubringen
- ein familiäres und cooles Arbeitsumfeld
- Möglichkeiten zur Förderung und Weiterentwicklung
- Übernahmegarantie nach einer erfolgreichen Ausbildung
- Wertschätzung und übertarifliche Bezahlung

DAS LERNST DU BEI UNS

- MIG & MAG-Schweißen
- Gewindelehre
- Umgang und Arbeiten mit einem professionellen CNC-3D Bohrfräszentrum
- Konstruktion: Arbeiten nach Zeichenvorgabe
- fachgerechte Verbindung von Werkteilen
- Anlagenbau und Fertigungstechnik
- Montage und Zusammenbau von komplexen Konstruktionen

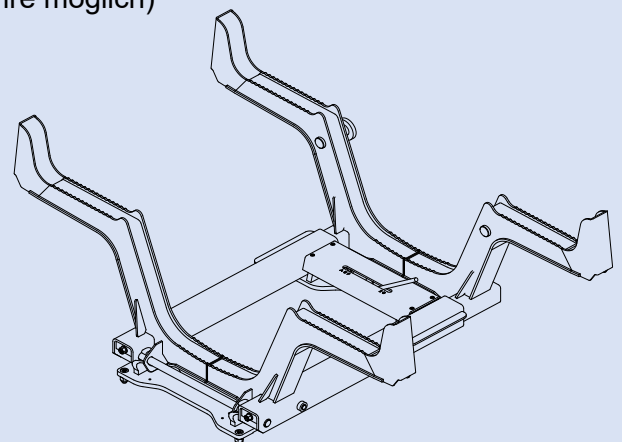


ECKDATEN

- Deine Ausbildung dauert 3,5 Jahre (Verkürzung auf 3 Jahre möglich)
- 2x wöchentlich bist Du in der Berufsschule in Aachen

WAS DU MITBRINGEN SOLLTEST

- Technisches und räumliches Vorstellungsvermögen
- Gute Bewertung in Mathe und Physik
- Zuverlässigkeit
- Teamfähigkeit und gute Laune 😊



Bist Du interessiert?
Dann bewirb Dich gerne schriftlich bei uns!

Küpper-Technik
z.Hd. Sandra Küpper
Blumgasse 2-4
52156 Monschau-Konzen

Oder:
Sandra.kuepper@kuepper-technik.de

KÜPPER-TECHNIK

